

FSG - FAC

MANUALE DI MANUTENZIONE

MAINTENANCE INSTRUCTION MANUAL



SOSTITUZIONE DELL'ELEMENTO FILTRANTE ED EVENTUALI ACCESSORI

- A.1** Arrestare l'impianto e assicurarsi che non ci sia pressione nel filtro.
- A.2** Svitare il coperchio (1).
- A.3** Estrarre l'elemento filtrante sporco (2).
N.B. Gli elementi filtranti usati e le parti del filtro sporchi di olio sono classificati "Materiale inquinante pericoloso" e vanno smaltiti in accordo con le leggi locali da aziende autorizzate.
- A.4** Verificare il codice del nuovo elemento filtrante sull'etichetta presente sul filtro o sul catalogo.
Usare solo ricambi originali.
- A.5** Inserire l'elemento pulito sul fondo del corpo filtro in appoggio sulla guarnizione (3).
- A.6** Verificare lo stato delle guarnizioni o-ring (4) del coperchio e lubrificare con olio.
Se danneggiate, consultare il catalogo o contattare il servizio di assistenza clienti.
- A.7** Riavvitare il coperchio (1) fino a battuta per garantire il corretto bloccaggio dell'elemento filtrante.
- B.1** Accessori:
Indicatore di intasamento.
Se danneggiato, svitare e sostituire con uno nuovo (vedi codice a catalogo).
Applicare un sigillante per filettature e avvitare fino a garantire la tenuta. N.B. un serraggio troppo forzato può causare il danneggiamento della filettatura.

REPLACEMENT OF FILTER ELEMENT AND ANY ACCESSORIES

- A.1** Stop the system and ensure there is no pressure in the filter.
- A.2** Loosen the cover (1).
- A.3** Remove dirty filter element (2).
N.B. Used filter elements and dirty filter components are classified "Dangerous waste material" and must be disposed according to local laws, by authorized companies.
- A.4** Check the new filter element part number printed on the filter label or refer to the catalogue.
Use only original spare parts.
- A.5** Place the clean element into the filter housing, resting on the lower gasket (3).
- A.6** Check the cover o-rings (4) condition and lubricate with oil.
If damaged, check the catalogue or call the customer care service.
- A.7** Screw the cover (1) up to the stop to ensure the correct locking of the filter element.
- B.1** Accessories:
Clogging indicator.
If damaged, unscrew and replace it with a new one (please see ordering pn in the catalogue).
Apply a thread-sealing and screw until tight. N.B. an over-tightening can damage the thread.



UFI FILTERS HYDRAULIC DIVISION

Via S. Chierico, 24 - 24060 Bolgare BG - Italy
Tel (+39) 035 4493811 - Fax (+39) 035 843743
e-mail info.ufihyd@it.ufifilters.com - www.ufihyd.com

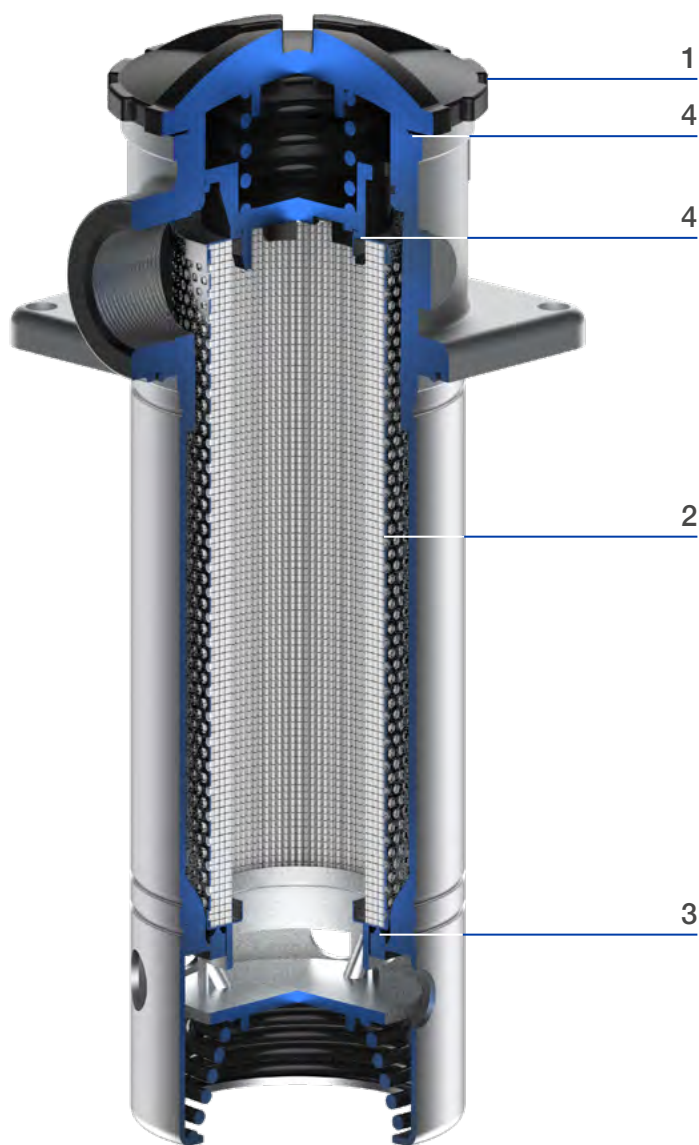
SEDE LEGALE

UFI Filters Hydraulics S.p.A. - Via Europa, 26 - Porto Mantovano
Cap. Soc. EUR 384.800,00 i.v. - P. IVA IT 01657800205
R.I.UFF.MN n. 16345 - C.C.I.A.A. MN n. 172926 - n.Mecc.MN008697

FSG - FAC

MANUALE DI MANUTENZIONE

MAINTENANCE INSTRUCTION MANUAL



UFI FILTERS HYDRAULIC DIVISION

Via S. Chierico, 24 - 24060 Bolgare BG - Italy
Tel (+39) 035 4493811 - Fax (+39) 035 843743
e-mail info.ufihyd@it.ufifilters.com - www.ufihyd.com

SEDE LEGALE

UFI Filters Hydraulics S.p.A. - Via Europa, 26 - Porto Mantovano
Cap. Soc. EUR 384.800,00 i.v. - P. IVA IT 01657800205
R.I.UFF.MN n. 16345 - C.C.I.A.A. MN n. 172926 - n.Mecc.MN008697