

FRH

MANUALE DI MANUTENZIONE

MAINTENANCE INSTRUCTION MANUAL



SOSTITUZIONE DELL'ELEMENTO FILTRANTE ED EVENTUALI ACCESSORI

- A.1** Arrestare l'impianto ed assicurarsi che non ci sia pressione nel filtro.
- A.2** Allentare le viti (1) permettendo la rotazione del coperchio (2) in senso orario.
- A.3** Smontare il coperchio (2) e la molla (3) sottostante.
- A.4** Impugnare la maniglia ed estrarre l'elemento filtrante sporco (4).
N.B. Gli elementi filtranti esausti e le parti del filtro sporche di olio sono classificati "rifiuti speciali pericolosi" e devono essere smaltiti secondo la normativa in vigore tramite aziende ed operatori autorizzati.
- A.5** Verificare il codice del nuovo elemento filtrante sull'etichetta presente sul filtro o sul catalogo.
Usare solo ricambi originali.
- A.6** Lubrificare con olio la guarnizione o-ring (5) del nuovo elemento filtrante.
- A.7** Inserire l'elemento pulito nell'apposita sede maneggiandolo con attenzione.
- A.8** Rimontare la molla (3).
- A.9** Verificare lo stato della guarnizione o-ring (6) del coperchio e lubrificare con olio.
Se danneggiata, consultare il catalogo o contattare il servizio di assistenza clienti.
- A.10** Riposizionare il coperchio (2) e serrare le viti (1).
- B.1** Accessori:
Indicatore di intasamento.
Se danneggiato, svitare e sostituire con uno nuovo (vedi il codice a catalogo).
Applicare un sigillante per filettature e avvitare fino a garantire la tenuta. N.B. un serraggio troppo forzato può causare il danneggiamento della filettatura.

REPLACEMENT OF FILTER ELEMENT AND ANY ACCESSORIES

- A.1** Stop the system and ensure there is no pressure in the filter.
- A.2** Loosen the screws (1) until the cover (2) is free to rotate clockwise.
- A.3** Remove the cover (2) and the spring (3) below.
- A.4** Remove dirty filter element (4) using his handle.
N.B. Used filter elements and filter parts dirty with oil are classified as "Dangerous waste material" and must be disposed of according to local laws, by authorized companies.
- A.5** Check the new filter element part number printed on the filter label or refer on the catalogue.
Use only original spare parts.
- A.6** Lubricate the new element o-ring gasket (5) with oil.
- A.7** Place the clean element into its seat, handling with care.
- A.8** Re-assembly the spring (3).
- A.9** Check the cover o-ring condition (6) and lubricate with oil.
If damaged, check the catalogue or contact the customer care service.
- A.10** Re-assembly the cover (2) and tighten the screws (1).
- B.1** Accessories:
Clogging indicator.
If damaged, unscrew and replace it with a new one (please see ordering pn in the catalogue).
Apply a thread-sealing and screw until tight. N.B. over-tightening can damage the thread.



UFI FILTERS HYDRAULIC DIVISION

Via S. Chierico, 24 - 24060 Bolgare BG - Italy
Tel (+39) 035 4493811 - Fax (+39) 035 843743
e-mail info.ufihyd@it.ufifilters.com - www.ufihyd.com

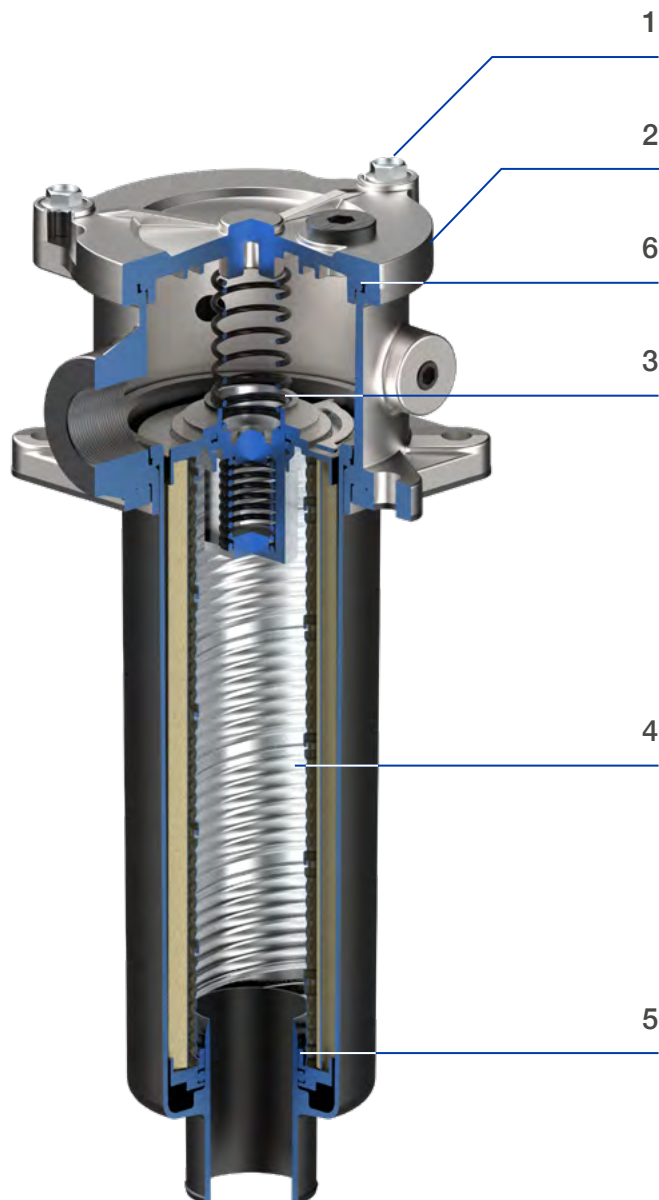
SEDE LEGALE

UFI Filters Hydraulics S.p.A. - Via Europa, 26 - Porto Mantovano
Cap. Soc. EUR 384.800,00 i.v. - P. IVA IT 01657800205
R.I.UFF.MN n. 16345 - C.C.I.A.A. MN n. 172926 - n.Mecc.MN008697

FRH

MANUALE DI MANUTENZIONE

MAINTENANCE INSTRUCTION MANUAL



UFI FILTERS HYDRAULIC DIVISION

Via S. Chierico, 24 - 24060 Bolgare BG - Italy
Tel (+39) 035 4493811 - Fax (+39) 035 843743
e-mail info.ufihyd@it.ufifilters.com - www.ufihyd.com

SEDE LEGALE

UFI Filters Hydraulics S.p.A. - Via Europa, 26 - Porto Mantovano
Cap. Soc. EUR 384.800,00 i.v. - P. IVA IT 01657800205
R.I.UFF.MN n. 16345 - C.C.I.A.A. MN n. 172926 - n.Mecc.MN008697