

# FRF – FRC

## MANUALE DI MANUTENZIONE

## MAINTENANCE INSTRUCTION MANUAL



### SOSTITUZIONE DELL'ELEMENTO FILTRANTE ED EVENTUALI ACCESSORI

- A.1** Arrestare l'impianto ed assicurarsi che non ci sia pressione nel filtro.
- A.2** FRF1-FRF2-FRF3  
Allentare i dadi (1) di chiusura del coperchio (2).  
N.B. Grazie alle asole aperte sul coperchio non è necessario smontare i dadi.  
FRF4: Svitare le viti (1).
- A.3** Ruotare in senso orario il coperchio (2) e smontarlo.  
FRF4: smontare il coperchio (2).
- A.4** Estrarre l'elemento filtrante utilizzando l'apposita maniglia superiore (3).
- A.5** Nella parte inferiore dell'elemento, svitare il dado (4) dal tirante (5) bloccando con una chiave il dado (6) per evitare rotazioni del tirante. Rimuovere la rondella ferma molla (7) e la molla (8).
- A.6** Rimuovere l'elemento filtrante sporco (9).  
N.B. Gli elementi filtranti esausti e le parti del filtro sporche di olio sono classificati "rifiuti speciali pericolosi" e devono essere smaltiti secondo la normativa in vigore tramite aziende ed operatori autorizzati.
- A.7** Verificare il codice del nuovo elemento filtrante sull'etichetta presente sul filtro o sul catalogo.  
Usare solo ricambi originali.
- A.8** Verificare il corretto posizionamento e lo stato della guarnizione o-ring (10) tra maniglia ed elemento. Pulire e lubrificare con olio.  
Se danneggiata, consultare il catalogo o contattare il servizio di assistenza clienti.
- A.9** Inserire l'elemento pulito (9) sul tirante (5) maneggiandolo con attenzione.
- A.10** Montare quindi in sequenza la molla (8), la rondella ferma molla (7) e avvitare il dado (4) sul tirante (5) fino a battuta.
- A.11** Verificare il corretto posizionamento e lo stato della guarnizione o-ring (11) della maniglia. Pulire e lubrificare con olio.  
Se danneggiata, consultare il catalogo o contattare l'assistenza tecnica

### REPLACEMENT OF FILTER ELEMENT AND ANY ACCESSORIES

- A.1** Stop the system and ensure there is no pressure in the filter.
- A.2** FRF1-FRF2-FRF3  
Loosen the nuts (1) on the cover (2).  
N.B. it is not necessary to disassemble the nuts, use the slots on the cover.  
FRF4: Unscrew the screws (1).
- A.3** Turn the cover (2) clockwise and remove it.  
FRF4: remove the cover (2).
- A.4** Extract the filter element using the handle (3).
- A.5** At the bottom of the element, unscrew the nut (4) from the tie-rod (5) locking the nut (6) with a wrench to prevent rotation of the tie-rod. Remove the spring holder washer (7) and the spring (8).
- A.6** Remove the dirty filter element (9).  
N.B. Used filter elements and filter parts dirty with oil are classified as "Dangerous waste material" and must be disposed of according to local laws, by authorized companies.
- A.7** Check the new filter element part number printed on the filter label or refer to the catalogue.  
Use only original spare parts.
- A.8** Check the correct positioning and the condition of the o-ring (10) between the handle and the element. Clean and lubricate with oil.  
If damaged, check the catalogue or call the customer care service.
- A.9** Insert the clean element (9) on the tie-rod (5) handling with care.
- A.10** Assembly in sequence the spring (8), the spring holder (7) and screw the nut (4) on the tie-rod (5) until it stops.
- A.11** Check the correct position and the condition of handle o-ring gasket (11). Clean and lubricate with oil.  
If damaged, check the catalogue or call the customer technical assistance.



#### UFI FILTERS HYDRAULICS S.P.A.

Via S. Chierico, 24 - 24060 Bolgare BG - Italy  
Tel (+39) 035 4493811 - Fax (+39) 035 843743  
e-mail info.ufihyd@it.ufifilters.com - [www.ufihyd.com](http://www.ufihyd.com)

#### SEDE LEGALE

Via Europa, 26 - Porto Mantovano  
Cap. Soc. EUR 384.800,00 i.v. – P. IVA IT 01657800205  
R.I.UFF.MN n. 16345 – C.C.I.A.A. MN n. 172926 - n.Mecc.MN008697

# FRF – FRC

## MANUALE DI MANUTENZIONE

## MAINTENANCE INSTRUCTION MANUAL



### SOSTITUZIONE DELL'ELEMENTO FILTRANTE ED EVENTUALI ACCESSORI

- A.12** Reinserire l'elemento filtrante completo di maniglia nel corpo filtro con la relativa molla superiore (12).
- A.13** Verificare il corretto posizionamento e lo stato della guarnizione o-ring (13) del coperchio (2) e lubrificare con olio.  
Se danneggiata, consultare il catalogo o contattare il servizio di assistenza clienti.
- A.14** Posizionare il coperchio (2) e avvitare i relativi dadi (1) fino a battuta.  
FRF4:  
Posizionare il coperchio (2) e avvitare le relative viti (1) fino a battuta.
- B.1** Accessori:  
Indicatore di intasamento.  
Se danneggiato, svitare e sostituire con uno nuovo (vedi codice a catalogo).  
Indicatori con attacco M20x1,5:  
Lubrificare con olio le guarnizioni o-ring e avvitare fino a battuta, con una coppia di serraggio di 40 Nm +5/0.  
Indicatori con filetto conico 1/8":  
Applicare un sigillante per filettature e avvitare fino a garantire la tenuta.  
N.B. un serraggio troppo forzato può causare il danneggiamento della filettatura.

### REPLACEMENT OF FILTER ELEMENT AND ANY ACCESSORIES

- A.12** Replace the filter element assembly (with the handle) into the housing with the upper spring (12).
- A.13** Check the correct positioning and the condition of the o-ring gasket (13) of the cover (2) and lubricate with oil.  
If damaged, check the catalogue or contact the customer care service.
- A.14** Position the cover (2) and tighten the nuts (1) until it stops.  
FRF4:  
Position the cover (2) and tighten the screws (1) until it stops
- B.1** Accessories:  
Clogging indicator.  
If damaged, unscrew and replace it with new one (please see ordering pn in the catalogue).  
Indicators with thread M20x1,5:  
Lubricate the o-ring gaskets and tighten until it stops, with a tightening torque of 40 Nm +5/0.  
Indicators with conical thread 1/8":  
Apply a thread-sealing and screw until tight.  
N.B. over-tightening can damage the thread.



#### UFI FILTERS HYDRAULICS S.P.A.

Via S. Chierico, 24 - 24060 Bolgare BG - Italy  
Tel (+39) 035 4493811 - Fax (+39) 035 843743  
e-mail info.ufihyd@it.ufifilters.com - [www.ufihyd.com](http://www.ufihyd.com)

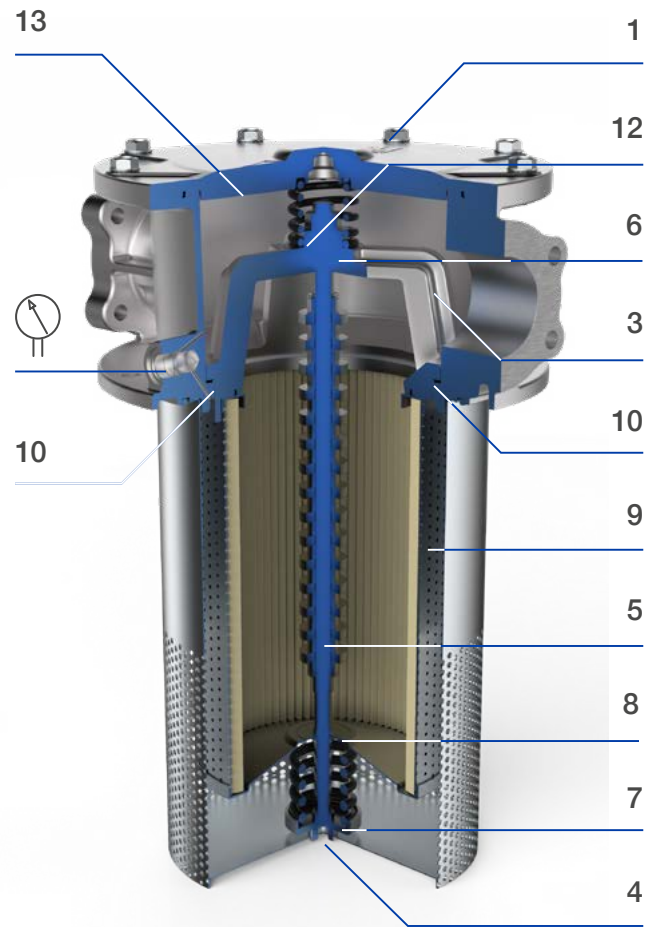
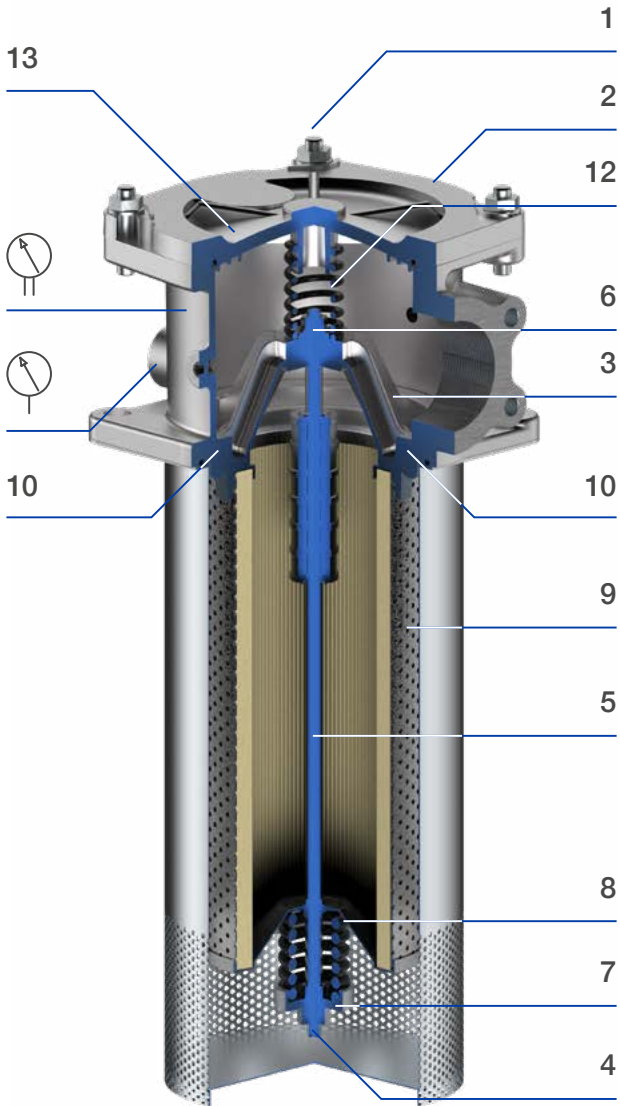
#### SEDE LEGALE

Via Europa, 26 - Porto Mantovano  
Cap. Soc. EUR 384.800,00 i.v. – P. IVA IT 01657800205  
R.I.UFF.MN n. 16345 – C.C.I.A.A. MN n. 172926 - n.Mecc.MN008697

# FRF – FRC

## MANUALE DI MANUTENZIONE

## MAINTENANCE INSTRUCTION MANUAL



### UFI FILTERS HYDRAULICS S.P.A.

Via S. Chierico, 24 - 24060 Bolgare BG - Italy  
 Tel (+39) 035 4493811 - Fax (+39) 035 843743  
 e-mail info.ufihyd@it.ufifilters.com - [www.ufihyd.com](http://www.ufihyd.com)

### SEDE LEGALE

Via Europa, 26 - Porto Mantovano  
 Cap. Soc. EUR 384.800,00 i.v. – P. IVA IT 01657800205  
 R.I.UFF.MN n. 16345 – C.C.I.A.A. MN n. 172926 - n.Mecc.MN008697