

# FRB - RFA

## MANUALE DI MANUTENZIONE

### MAINTENANCE INSTRUCTION MANUAL



#### SOSTITUZIONE DELL'ELEMENTO FILTRANTE ED EVENTUALI ACCESSORI

- A.1** Arrestare l'impianto e assicurarsi che non ci sia pressione nel filtro.
- A.2** Svitare il coperchio (1) ed estrarre la molla (2) sottostante.
- A.3** Impugnare la maniglia ed estrarre l'elemento filtrante sporco (3).  
N.B. Gli elementi filtranti esausti e le parti del filtro sporche di olio sono classificati "rifiuti speciali pericolosi" e devono essere smaltiti secondo la normativa in vigore tramite aziende ed operatori autorizzati.
- A.4** Verificare il codice del nuovo elemento filtrante sull'etichetta presente sul filtro o sul catalogo.  
Usare solo ricambi originali.
- A.5** Lubrificare con olio la guarnizione o-ring (4) del nuovo elemento filtrante.
- A.6** Inserire l'elemento pulito nell'apposita sede maneggiandolo con attenzione.
- A.7** Rimontare la molla (2).
- A.8** Verificare lo stato della guarnizione o-ring (5) del coperchio e lubrificare con olio.  
Se danneggiata, consultare il catalogo o contattare il servizio di assistenza clienti.
- A.9** Riavvitare il coperchio (1).
- B.1** Accessori:  
Filtro sfiato aria (7).  
Se necessario svitare il coperchio (6) e sostituire l'elemento con uno nuovo (vedi codice a catalogo).
- B.2** Accessori:  
Indicatore di intasamento (8).  
Se danneggiato, svitare e sostituire con uno nuovo (vedi codice a catalogo).  
Lubrificare con olio le guarnizioni o-ring e avvitare fino a battuta, con una coppia di serraggio di 40 Nm +5/0.

#### REPLACEMENT OF FILTER ELEMENT AND ANY ACCESSORIES

- A.1** Stop the system and ensure there is no pressure in the filter.
- A.2** Loosen the cover (1) and remove the spring (2) below.
- A.3** Remove dirty filter element (3) using its handle.  
N.B. Used filter elements and filter parts dirty with oil are classified as "Dangerous waste material" and must be disposed of according to local laws, by authorized companies.
- A.4** Check the new filter element part number printed on the filter label or refer to the catalogue.  
Use only original spare parts.
- A.5** Lubricate the new element o-ring gasket (4) with oil.
- A.6** Place the clean element into its seat, handling with care.
- A.7** Re-assembly the spring (2).
- A.8** Check the cover o-ring condition (5) and lubricate with oil.  
If damaged, check the catalogue or contact the customer care service.
- A.9** Re-screw the cover (1).
- B.1** Accessories:  
Air breather filter element (7).  
If necessary, unscrew the cover (6) and replace the element with a new one (please see ordering pn in the catalogue).
- B.2** Accessories:  
Clogging indicator (8).  
If damaged, unscrew and replace it with a new one (please see ordering pn in the catalogue).  
Lubricate the o-ring gaskets with oil and tighten until it stops, with a tightening torque of 40 Nm +5/0.



#### UFI FILTERS HYDRAULIC DIVISION

Via S. Chierico, 24 - 24060 Bolgare BG - Italy  
Tel (+39) 035 4493811 - Fax (+39) 035 843743  
e-mail info.ufihyd@it.uffilters.com - [www.ufihyd.com](http://www.ufihyd.com)

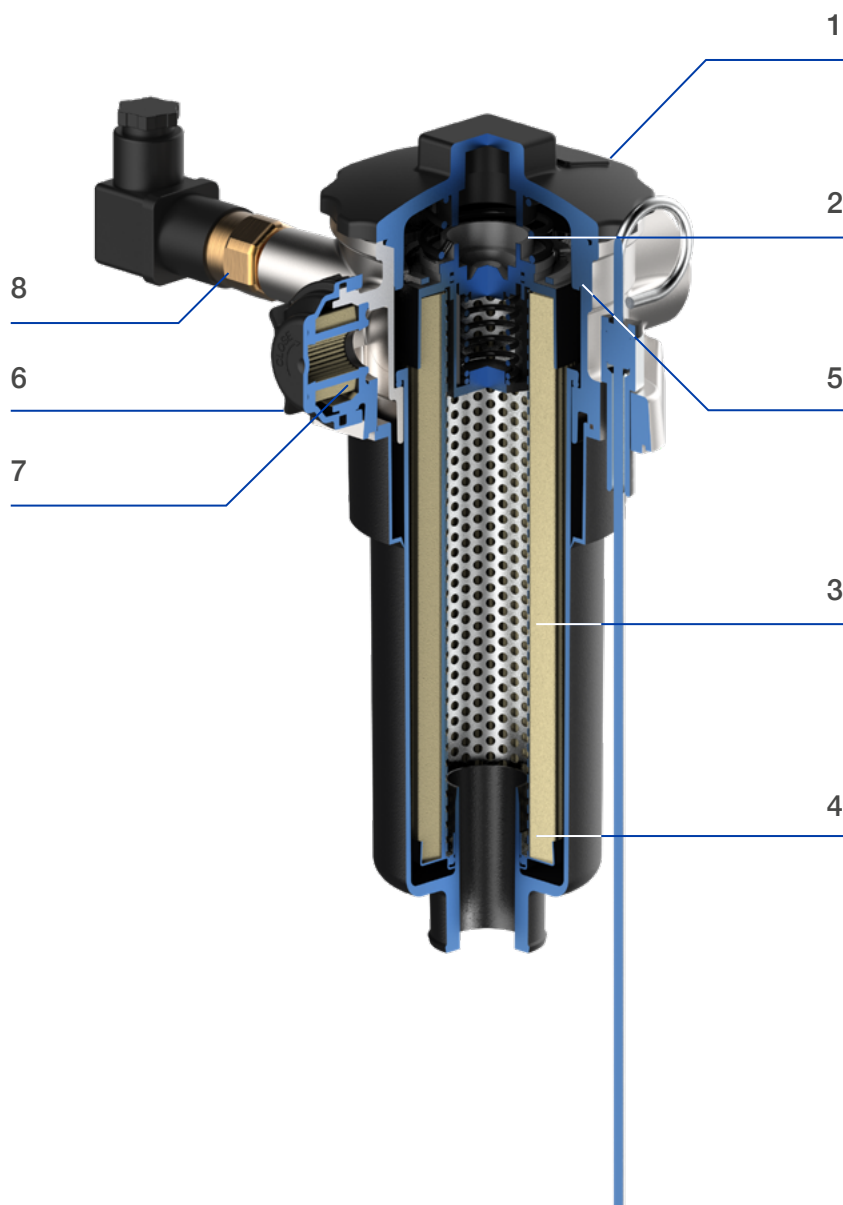
#### SEDE LEGALE

UFI Filters Hydraulics S.p.A. - Via Europa, 26 - Porto Mantovano  
Cap. Soc. EUR 384.800,00 i.v. - P. IVA IT 01657800205  
R.I.UFF.MN n. 16345 - C.C.I.A.A. MN n. 172926 - n.Mecc.MN008697

# FRB - RFA

## MANUALE DI MANUTENZIONE

## MAINTENANCE INSTRUCTION MANUAL



### UFI FILTERS HYDRAULIC DIVISION

Via S. Chierico, 24 - 24060 Bolgare BG - Italy  
Tel (+39) 035 4493811 - Fax (+39) 035 843743  
e-mail info.ufihyd@it.ufifilters.com - [www.ufihyd.com](http://www.ufihyd.com)

### SEDE LEGALE

UFI Filters Hydraulics S.p.A. - Via Europa, 26 - Porto Mantovano  
Cap. Soc. EUR 384.800,00 i.v. - P. IVA IT 01657800205  
R.I.UFF.MN n. 16345 - C.C.I.A.A. MN n. 172926 - n.Mecc.MN008697