

FPC

MANUALE DI MANUTENZIONE

MAINTENANCE INSTRUCTION MANUAL



SOSTITUZIONE DELL'ELEMENTO FILTRANTE ED EVENTUALI ACCESSORI

- A.1** Arrestare l'impianto e assicurarsi che non ci sia pressione nel filtro.
- A.2** Posizionare sotto il filtro un contenitore adatto a contenere l'olio presente nel filtro.
- A.3** Svitare il contenitore (1).
- A.4** Pulire il contenitore (1).
- A.5** Estrarre l'elemento filtrante sporco (2).
N.B. Gli elementi filtranti usati e le parti del filtro sporchi di olio sono classificati "Materiale inquinante pericoloso" e vanno smaltiti in accordo con le leggi locali da aziende autorizzate.
- A.6** Verificare il codice del nuovo elemento filtrante sull'etichetta presente sul filtro o sul catalogo.
Usare solo ricambi originali.
- A.7** Lubrificare con olio la guarnizione o-ring (3) del nuovo elemento filtrante.
- A.8** Inserire l'elemento pulito nell'apposita sede maneggiandolo con attenzione.
- A.9** Verificare lo stato della guarnizione o-ring (4) del contenitore e lubrificare con olio. Se danneggiata, consultare il catalogo o contattare il servizio di assistenza clienti.
NB Montare l'anello anti-estrusione (5) con la parte piana verso il basso e la parte concava verso l'alto (lato o-ring).
- A.10** Riavvitare il contenitore (1) fino a battuta e serrare con chiave dinamometrica con una coppia di serraggio di 70 Nm +5/0.
- B.1** Accessori:
Indicatore di intasamento (6).
Se danneggiato, svitare e sostituire con uno nuovo (vedi il codice a catalogo). Lubrificare con olio le guarnizioni O-ring e avvitare fino a battuta, con una coppia di serraggio di 40 Nm +5/0.

REPLACEMENT OF FILTER ELEMENT AND ANY ACCESSORIES

- A.1** Stop the system and ensure there is no pressure there is not pressure in the filter.
- A.2** Place a suitable container under the filter in order to collect the remaining oil the filter housing.
- A.3** Unscrew the bowl (1).
- A.4** Clean the bowl (1).
- A.5** Remove the dirty filter element (2).
N.B. Used filter elements and dirty filter components are classified "Dangerous waste material" and must be disposed according to the local laws, by authorized companies.
- A.6** Check the new filter element part number printed on the filter label or refer to the catalogue.
Use only original spare parts.
- A.7** Lubricate the new element o-ring gasket (3) with oil.
- A.8** Replace the clean element into his seat, handling with care.
- A.9** Check the bowl o-ring condition (4) and lubricate with oil.
If damaged, check the catalogue or call the customer care service.
NB Install the anti-extrusion ring (5) with the flat side downwards and the concave upward (gasket side).
- A.10** Screw the bowl (1) until it stops, with a tightening torque of 70 Nm + 5/0.
- B.1** Accessories:
Clogging indicator (6).
If damaged, unscrew and replace it with a new one (see the pn in the catalogue). Lubricate the o-ring gasgets with oil and tighten until it stops, with a tightening torque of 40 Nm +5/0.



UFI FILTERS HYDRAULICS S.P.A.

Via S. Chierico, 24 - 24060 Bolgare BG - Italy
Tel (+39) 035 4493811 - Fax (+39) 035 843743
e-mail info.ufihyd@it.ufifilters.com - www.ufihyd.com

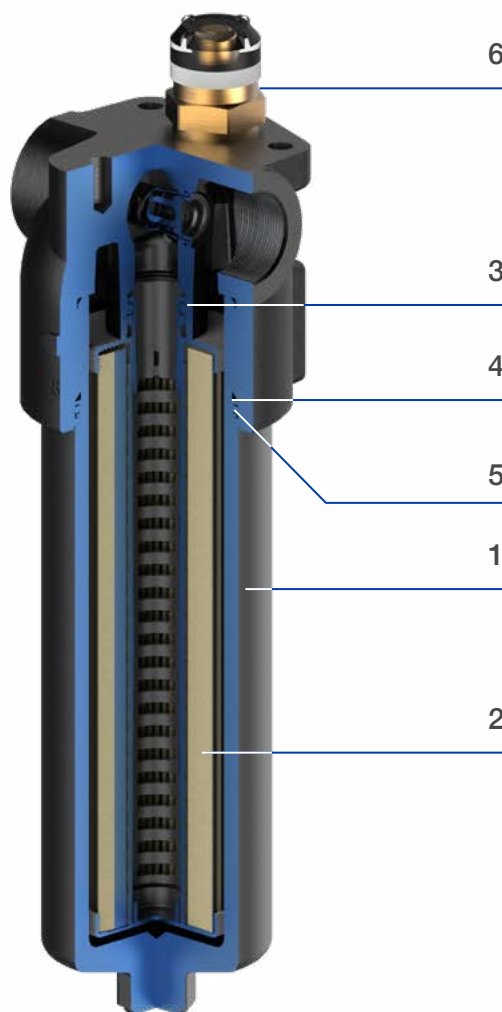
SEDE LEGALE

Via Europa, 26 - Porto Mantovano
Cap. Soc. EUR 384.800,00 i.v. - P. IVA IT 01657800205
R.I.UFF.MN n. 16345 - C.C.I.A.A. MN n. 172926 - n.Mecc.MN008697

FPC

MANUALE DI MANUTENZIONE

MAINTENANCE INSTRUCTION MANUAL



UFI FILTERS HYDRAULICS S.P.A.

Via S. Chierico, 24 - 24060 Bolgare BG - Italy
Tel (+39) 035 4493811 - Fax (+39) 035 843743
e-mail info.ufihyd@it.ufifilters.com - www.ufihyd.com

SEDE LEGALE

Via Europa, 26 - Porto Mantovano
Cap. Soc. EUR 384.800,00 i.v. - P. IVA IT 01657800205
R.I.UFF.MN n. 16345 - C.C.I.A.A. MN n. 172926 - n.Mecc.MN008697