

FOF – ROL

MANUALE DI MANUTENZIONE

MAINTENANCE INSTRUCTION MANUAL



SOSTITUZIONE DELL'ELEMENTO FILTRANTE ED EVENTUALI ACCESSORI

- A.1** Arrestare l'impianto e assicurarsi che non ci sia pressione nel filtro.
- A.2** Allentare i dadi (1) di chiusura del coperchio (2).
N.B. Grazie alle asole aperte sul coperchio non è necessario smontare i dadi.
- A.3** Ruotare in senso orario il coperchio (2) e smontarlo.
- A.4** Estrarre l'elemento filtrante utilizzando l'apposita maniglia superiore (3).
- A.5** Nella parte inferiore dell'elemento, svitare il dado (4) dal tirante (5) bloccando con una chiave il dado (6) per evitare rotazioni del tirante. Rimuovere la rondella ferma molla (7) e la molla (8).
- A.6** Rimuovere l'elemento filtrante sporco (9).
N.B. Gli elementi filtranti usati e le parti del filtro sporchi di olio sono classificati "Materiale inquinante pericoloso" e vanno smaltiti in accordo con le leggi locali da aziende autorizzate.
- A.7** Verificare il codice del nuovo elemento filtrante sull'etichetta presente sul filtro o sul catalogo.
- A.8** Verificare il corretto posizionamento e lo stato della guarnizione o-ring (10) tra maniglia ed elemento. Pulire e lubrificare con olio. Se danneggiata, consultare il catalogo o contattare il servizio di assistenza clienti.
- A.9** Inserire l'elemento pulito (9) sul tirante (5) maneggiandolo con attenzione.
- A.10** Montare quindi in sequenza la molla (8), la rondella ferma molla (7) e avvitare il dado (4) sul tirante (5) fino a battuta.
- A.11** Verificare il corretto posizionamento e lo stato della guarnizione o-ring (11) della maniglia. Pulire e lubrificare con olio. Se danneggiata, consultare il catalogo o contattare l'assistenza tecnica.
- A.12** Reinserrire l'elemento filtrante completo di maniglia nel corpo filtro con la relativa molla superiore (12).
- A.13** Verificare il corretto posizionamento e lo stato della guarnizione o-ring (13) del coperchio (2) e lubrificare con olio. Se danneggiata, consultare il catalogo o contattare il servizio di assistenza clienti.
- A.14** Posizionare il coperchio (2) e avvitare i relativi dadi (1) fino a battuta.

REPLACEMENT OF FILTER ELEMENT AND ANY ACCESSORIES

- A.1** Stop the system and ensure there is no pressure in the filter.
- A.2** Loosen the nuts (1) that close the cover (2).
N.B. it is not necessary to disassemble the nuts, use the slots on the cover.
- A.3** Turn the cover (2) clockwise and remove it.
- A.4** Extract the filter element using the handle (3).
- A.5** At the bottom of the element, unscrew the nut (4) from the tie-rod (5) locking the nut (6) with a wrench to prevent rotation of the tie-rod. Remove the spring holder washer (7) and the spring (8).
- A.6** Remove the dirty filter element (9).
N.B. Used filter elements and dirty filter components are classified "Dangerous waste material" and must be disposed according to local laws, by authorized companies.
- A.7** Check the new filter element part number printed on the filter label or refer to the catalogue. Use only original spare parts.
- A.8** Check the correct positioning and the condition of the o-ring (10) between the handle and the element. Clean and lubricate with oil. If damaged, check the catalogue or call the customer care service.
- A.9** Insert the clean element (9) on the tie-rod (5) handling with care.
- A.10** Assembly in sequence the spring (8), the spring holder (7) and screw the nut (4) on the tie-rod (5) until it stops.
- A.11** Check the correct position and the condition of handle o-ring gasket (11). Clean and lubricate with oil. If damaged, check the catalogue or call the customer technical assistance.
- A.12** Replace the filter element assembly (with the handle) into the housing with the upper spring (12).
- A.13** Check the correct positioning and the condition of the o-ring gasket (13) of the cover (2) and lubricate with oil. If damaged, check the catalogue or call the customer care service.
- A.14** Position the cover (2) and tighten the nuts (1) until it stops.



UFI FILTERS HYDRAULICS S.P.A.

Via S. Chierico, 24 - 24060 Bolgare BG - Italy
Tel (+39) 035 4493811 - Fax (+39) 035 843743
e-mail info.ufihyd@it.ufifilters.com - www.ufihyd.com

SEDE LEGALE

Via Europa, 26 - Porto Mantovano
Cap. Soc. EUR 384.800,00 i.v. - P. IVA IT 01657800205
R.I.UFF.MN n. 16345 - C.C.I.A.A. MN n. 172926 - n.Mecc.MN008697

FOF – ROL

MANUALE DI MANUTENZIONE

MAINTENANCE INSTRUCTION MANUAL



SOSTITUZIONE DELL'ELEMENTO FILTRANTE ED EVENTUALI ACCESSORI

REPLACEMENT OF FILTER ELEMENT AND ANY ACCESSORIES

B.01 Accessori:

Indicatore di intasamento.

Se danneggiato, svitare e sostituire con uno nuovo (vedi codice a catalogo).

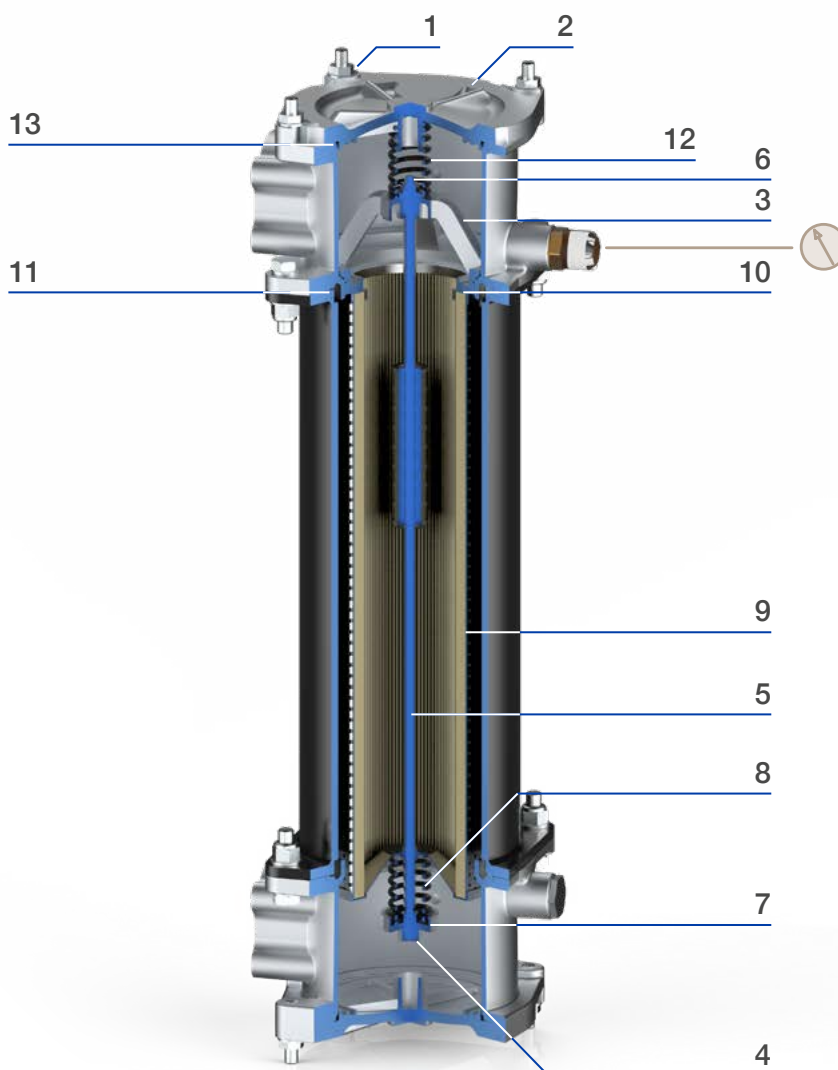
Lubrificare con olio le guarnizioni o-ring e avvitare fino a battuta, con una coppia di serraggio di 40 Nm +5/0.

B.01 Accessories:

Clogging indicator.

If damaged, unscrew and replace it with new one (please see ordering pn in the catalogue).

Lubricate the o-ring gaskets and tighten until it stops, with a tightening torque of 40 Nm +5/0.



UFI FILTERS HYDRAULICS S.P.A.

Via S. Chierico, 24 - 24060 Bolgare BG - Italy
Tel (+39) 035 4493811 - Fax (+39) 035 843743
e-mail info.ufihyd@it.ufifilters.com - www.ufihyd.com

SEDE LEGALE

Via Europa, 26 - Porto Mantovano
Cap. Soc. EUR 384.800,00 i.v. – P. IVA IT 01657800205
R.I.UFF.MN n. 16345 – C.C.I.A.A. MN n. 172926 - n.Mecc.MN008697