

FLA

MANUALE DI MANUTENZIONE

MAINTENANCE INSTRUCTION MANUAL



SOSTITUZIONE DELL'ELEMENTO FILTRANTE ED EVENTUALI ACCESSORI

- A.1** Arrestare l'impianto e assicurarsi che non ci sia pressione nel filtro.
- A.2** Posizionare sotto il filtro un contenitore per contenere l'olio presente nel filtro.
- A.3** Svitare il tappo (1).
- A.4** Estrarre l'elemento filtrante sporco (2).
N.B. Gli elementi filtranti usati e le parti del filtro sporchi di olio sono classificati "Materiale inquinante pericoloso" e vanno eliminati in accordo con le leggi locali da Aziende autorizzate.
- A.5** Verificare il codice del nuovo elemento filtrante confrontandolo con l'etichetta presente sul filtro o con il catalogo.
Usare solo ricambi originali.
- A.6** Lubrificare con olio la guarnizione o-ring (3) del nuovo elemento filtrante.
- A.7** Inserire l'elemento pulito nell'apposita sede del tappo (1) con attenzione.
- A.8** Verificare lo stato della guarnizione o-ring (4) del corpo filtro e lubrificare con olio. Se danneggiata, consultare il catalogo.
- A.9** Riavvitare il tappo (1) fino a battuta sul corpo (5) e serrare con coppia di serraggio di 45 Nm +5/0.

REPLACEMENT OF FILTER ELEMENT AND ANY ACCESSORIES

- A.1** Stop the system and verify there is no pressure in the filter.
- A.2** Collect the oil inside the filter with a suitable container.
- A.3** Unscrew the plug (1).
- A.4** Remove the dirty filter element (2).
N.B. The used filter elements and dirty oil filter parts are classified "Dangerous waste material" and must be disposed according to the local laws, by authorized Companies.
- A.5** Check the filter element part number on the filter label or in the ordering and option chart.
Use only original spare parts.
- A.6** Lubricate the new element o-ring gasket (3) with oil.
- A.7** Insert the clean element into the plug (1) with care.
- A.8** Check the housing o-ring (4) condition and lubricate it with oil. If damaged, check the seal kit part number in the spare seal kit table.
- A.9** Screw the plug (1) on the housing (5) until it stops, with a tightening torque of 45 Nm + 5/0.



UFI FILTERS HYDRAULIC DIVISION

Via S. Chierico, 24 - 24060 Bolgare BG - Italy
Tel (+39) 035 4493811 - Fax (+39) 035 843743
e-mail info.ufihyd@it.uffilters.com - www.ufihyd.com

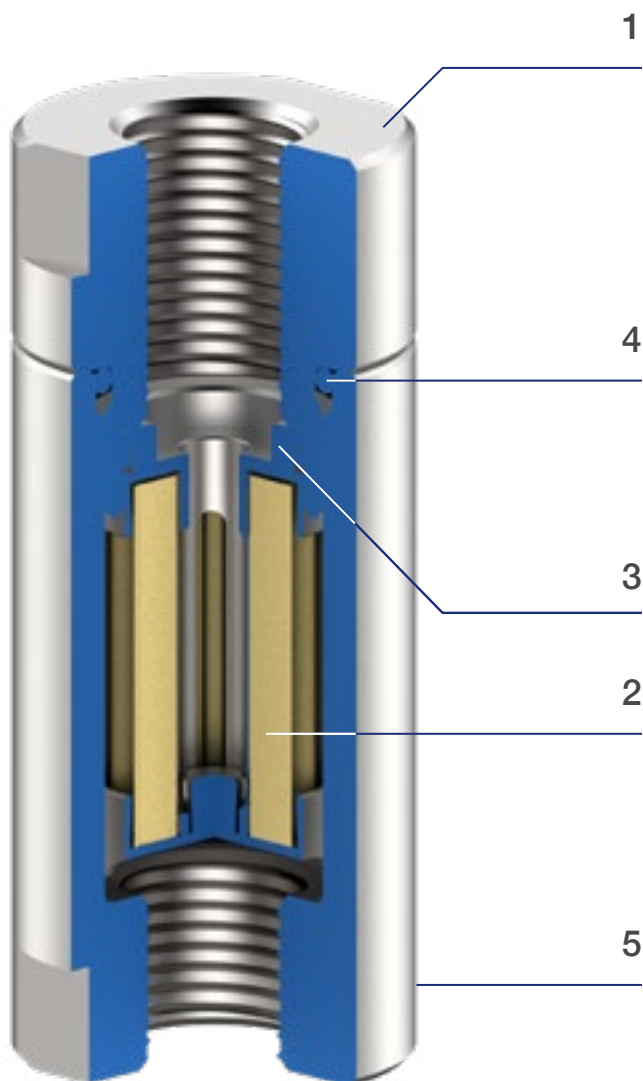
SEDE LEGALE

UFI Filters Hydraulics S.p.A. - Via Europa, 26 - Porto Mantovano
Cap. Soc. EUR 384.800,00 i.v. - P. IVA IT 01657800205
R.I.UFF.MN n. 16345 - C.C.I.A.A. MN n. 172926 - n.Mecc.MN008697

FLA

MANUALE DI MANUTENZIONE

MAINTENANCE INSTRUCTION MANUAL



UFI FILTERS HYDRAULIC DIVISION

Via S. Chierico, 24 - 24060 Bolgare BG - Italy
Tel (+39) 035 4493811 - Fax (+39) 035 843743
e-mail info.ufihyd@it.uffilters.com - www.ufihyd.com

SEDE LEGALE

UFI Filters Hydraulics S.p.A. - Via Europa, 26 - Porto Mantovano
Cap. Soc. EUR 384.800,00 i.v. - P. IVA IT 01657800205
R.I.UFF.MN n. 16345 - C.C.I.A.A. MN n. 172926 - n.Mecc.MN008697