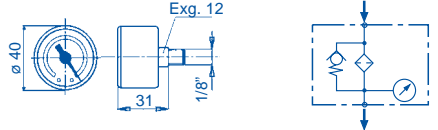
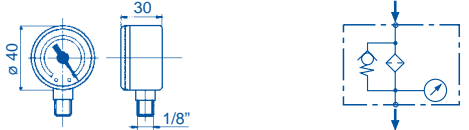


INDICADORES DE COLMATAJE

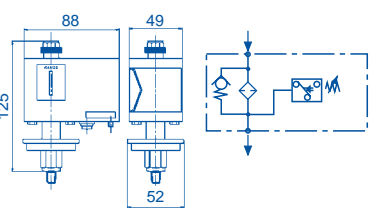
Recapitulación

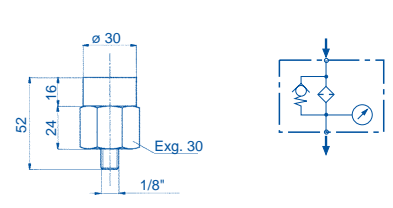
VACUÓMETRO

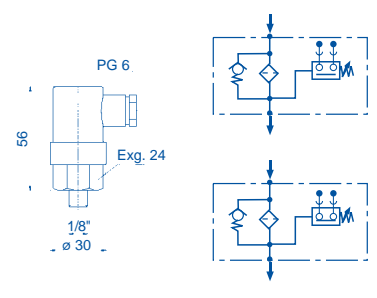

Serie	
10	

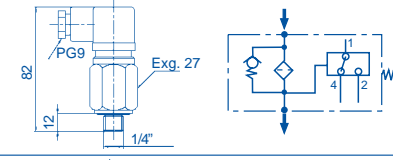
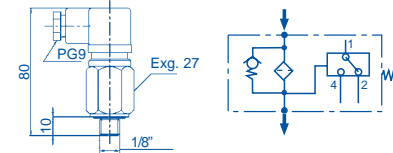
Serie	
11	

VACUOSTATO

Serie	Descripción	
21	0+0,8 bar (0+80 kPa) SPDT, ajustable	

Serie	Descripción	
S8	0,25 bar (25 kPa) Visual	

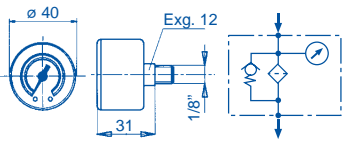
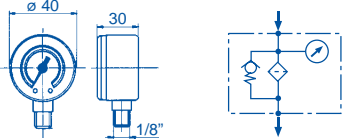
90	0,2 bar (200 kPa) N.A.	
92	0,2 bar (200 kPa) N.C.	

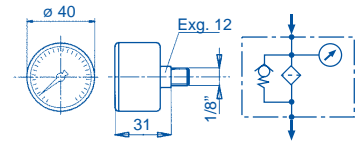
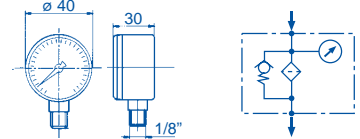
L1	0,2 bar (20 kPa) vacuostato conmutados	
91		

Carga máx. 220V ca 50 - 60 Hz máx. 0,5A resistiva - máx. 0,25 A inductiva. Potencia conmutados 100VA, protección IP65

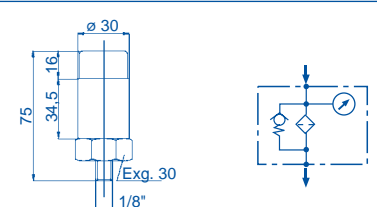
Carga máx. 250V - 50Hz, máx. 6A resistiva - máx. 1A inductiva, protección IP65

MANÓMETRO

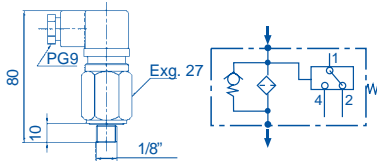
Serie	Descripción	
30	0+6 bar (0+600 kPa)	
32	0+6 bar (0+600 kPa)	

Serie	Descripción	
31	0+12 bar (0+1,2 MPa)	
33	0+12 bar (0+1,2 MPa)	

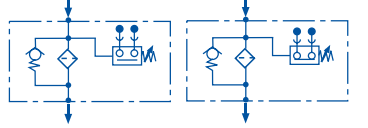
PRESOSTATO

Serie	Descripción	
R8	1,5 bar (150 kPa) Visual	

Serie	Descripción	
80	1,5 bar (150 kPa) N.A.	
81	1,5 bar (150 kPa) N.C.	
84	1,3 bar (130 kPa) N.A.	
85	1,3 bar (130 kPa) N.C.	
86	2 bar (200 kPa) N.A.	
87	2 bar (200 kPa) N.C.	

presostato conmutados		
P1	1,5 bar (150 kPa)	
P6	2 bar (200 kPa)	

Carga máx. 220 Vca 50-60 Hz máx. 0,5A resistiva, 0,25A inductiva, Contactos conmutados 100VA, Protección IP65.



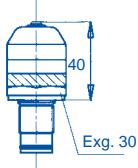
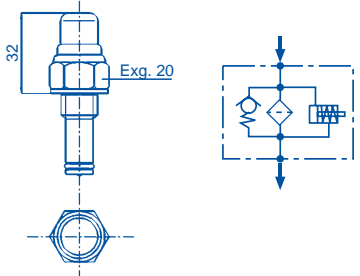
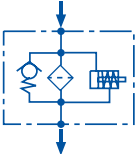
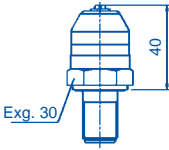
Carga máx. 250V - 50Hz, máx. 6A resistiva, máx. 1A inductiva, Protección IP65

INDICADORES DE COLMATAJE

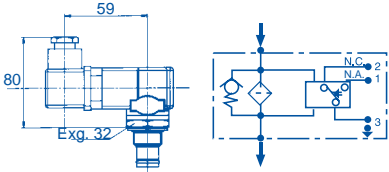
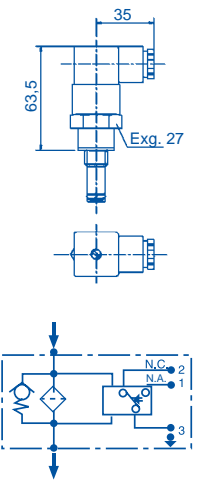
Recapitulación

DIFERENCIAL

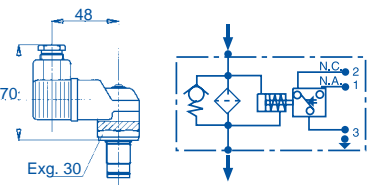
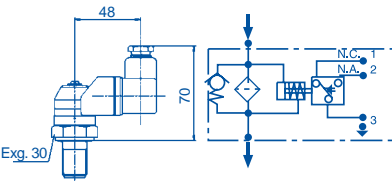
VISUAL

Serie	Descripción		Serie	Descripción		
50	1,3 bar (130 kPa)		U0	1,3 bar (130 kPa)		
51	2 bar (200 kPa)		K2	5 bar (500 kPa)		
52	5 bar (500 kPa)			K3	8 bar (800 kPa)	
53	8 bar (500 kPa)					
56	2,5 bar (250 kPa)					

ELÉCTRICO

Serie	Descripción		Serie	Descripción	
60	1,3 bar (130 kPa)			N0	1,3 bar (130 kPa)
61	2 bar (200 kPa)				
62	5 bar (500 kPa)				
63	8 bar (800 kPa)				
66	2,5 bar (250 kPa)				
T0	1,3 bar (130 kPa)			indicador 60 indicador 61 indicador 62 indicador 63 indicador 66 con termóstato 30°C	
T1	2 bar (200 kPa)				
T2	5 bar (500 kPa)				
T3	8 bar (800 kPa)				
T6	2,5 bar (250 kPa)				

ELÉCTRICO VISUAL

Serie	Descripción		Serie	Descripción	
70	1,3 bar (130 kPa)		Y2	5 bar (500 kPa)	
71	2 bar (200 kPa)		Y3	8 bar (800 kPa)	
72	5 bar (500 kPa)				
73	8 bar (500 kPa)				
76	2,5 bar (250 kPa)				

Para indicadores 6+ - 7+ - T+ - N0
 Contactos conmutados
 N.A. 125-250 V
 >carga máx. resistiva o inductiva 1A

N.C. 30-50-75-125 V
 >carga máx. resistiva 2-0,5-0,25-0,2A respectiv.
 >carga máx. inductiva 2-0,5-0,25-0,03A respectiv.

Protección IP65 según DIN 40050 - Conector DIN 43650

UFI HYDRAULIC DIVISION - PLANET FILTERS S.p.A.
 via S.Chierico, 24 - 24060 Bolgare BG - Tel. 035 4493831 - Fax 035 843743
 e-mail: info@planetfilters.it - http://www.ufifilter.com

COMPANY WITH QUALITY SYSTEM
 CERTIFIED BY DNV
 =ISO 9001/2000=

COMPANY WITH ENVIRONMENTAL MANAGEMENT
 SYSTEM CERTIFIED BY DNV
 =ISO 14001=