





**CFA** 带加油滤网的空气滤清器

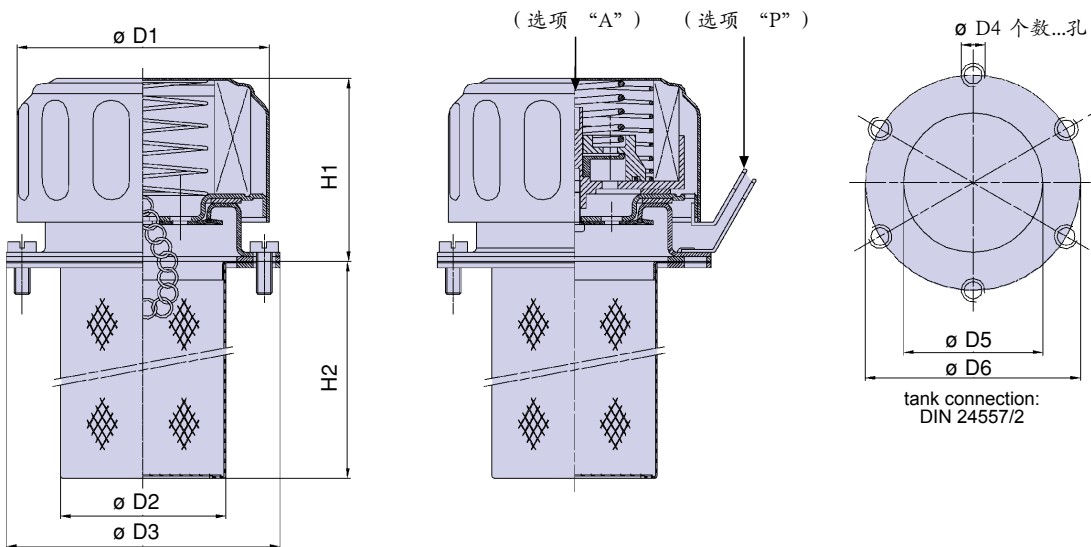
带加油滤网的空气滤清器。  
空气滤清器防止大的颗粒进入油箱，镀锌钢板结构，头部镀铬，软木密封，结构紧凑。

空气滤清器滤芯（不可更换）：

多孔纤维：3μm  
聚氨纤维：10μm

对于CFA21 和CFA22：

- 配带有安全绳
- 可供内部带有一设定压力为  CFA21  S  A  N  35kpa(0.35bar)安全阀。  
订购编号” A”
- 也可供带有挂锁孔的型号。  CFA21  S     P  
订购编号” P”



外形尺寸

附件											
	过滤精度 μm	流量 (l/min)	D1	D2	D3	D4	孔数	D5	D6	H1	H2
CFA11SWCCC	3	150	47	29	52	M5	3	31	41	48	64
CFA11SWCPE	10	300	47	29	52	M5	3	31	41	48	64
CFA21SWCCC	3	450	80	50	83	M5	6	52	73	57	78
CFA21SWCPE	10	750	80	50	83	M5	6	52	73	57	78
CFA22SWCCC	3	450	80	50	83	M5	6	52	73	57	148
CFA22SWCPE	10	750	80	50	83	M5	6	52	73	57	148
CFA23SWCCC	3	450	80	40	83	M5	6	42	73	57	100
CFA23SWCPE	10	750	80	40	83	M5	6	42	73	57	100



便捷型空气滤清器

CBA 系列

手工安装

空气滤清器螺纹连接，镀锌钢板结构，头部镀铬。

空气滤清器滤芯（不可更换）：

多孔纤维：3μm

聚氨纤维：10μm

CBB 系列

互换滤芯

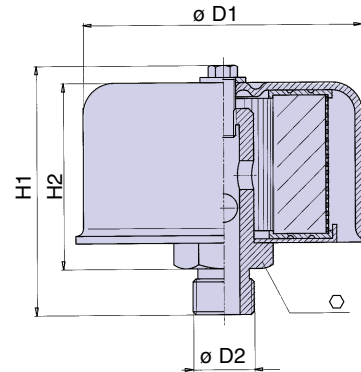
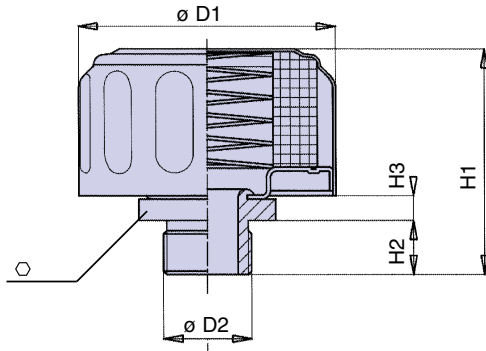
可更换空气滤清器螺纹连接

可更换空气滤清器滤芯：

多孔纤维：10μm

CBA系列---手工安装

CBB系列---互换滤芯



外形尺寸

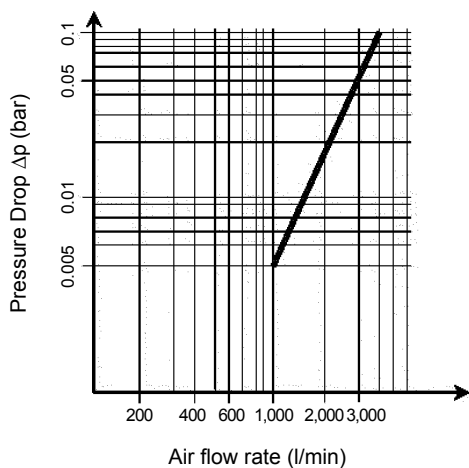
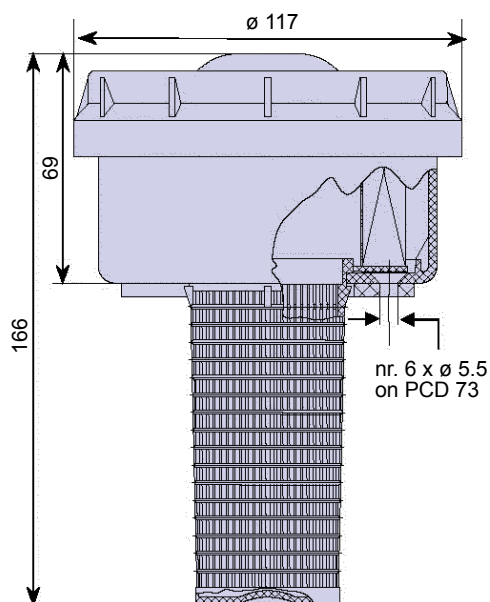
附件

	过滤精度 μm	流量 (l/min)	D1	D2	○	H1	H2	H3	kg	备用滤芯
CBA11B02CC	3	150	47	1/4" BSP	19	45	12	7	-	-
CBA11B02PE	10	300	47	1/4" BSP	19	45	12	7	-	-
CBA21B06CC	3	450	76	3/4" BSP	35	66	16	7	-	-
CBA21B06PE	10	750	76	3/4" BSP	35	66	16	7	-	-
CBB11M12CD	10	200	60	M12 x 1,5	17	56	43	-	0.16	EBB11CD
CBB11B03CD	10	200	60	3/8" BSP	22	56	43	-	0.16	EBB11CD
CBB11B02CD	10	200	60	1/4" BSP	22	56	43	-	0.16	EBB11CD
CBB21M16CD	10	500	82	M16 x 1,5	22	71	53	-	0.30	EBB21CD
CBB21B04CD	10	500	82	1/2" BSP	24	71	53	-	0.30	EBB21CD
CBB21B06CD	10	500	82	3/4" BSP	32	71	53	-	0.30	EBB21CD
CBB31B08CD	10	500	115	1" BSP	40	100	76	-	0.30	EBB31CD

若有数据变化，不作事先通知。CBA-CBB-CN-03/2009



**CBC** 便捷型空气滤清器



类型 CBC21SWNCCW

连接部位:

头部和端盖:  
Plastic

Basket:  
Plastic

密封件:  
NBR密封——标准

**SPARE FILTER ELEMENT**

类型 EBC21NCC:  
多孔纤维

空气过滤精度: 3μm

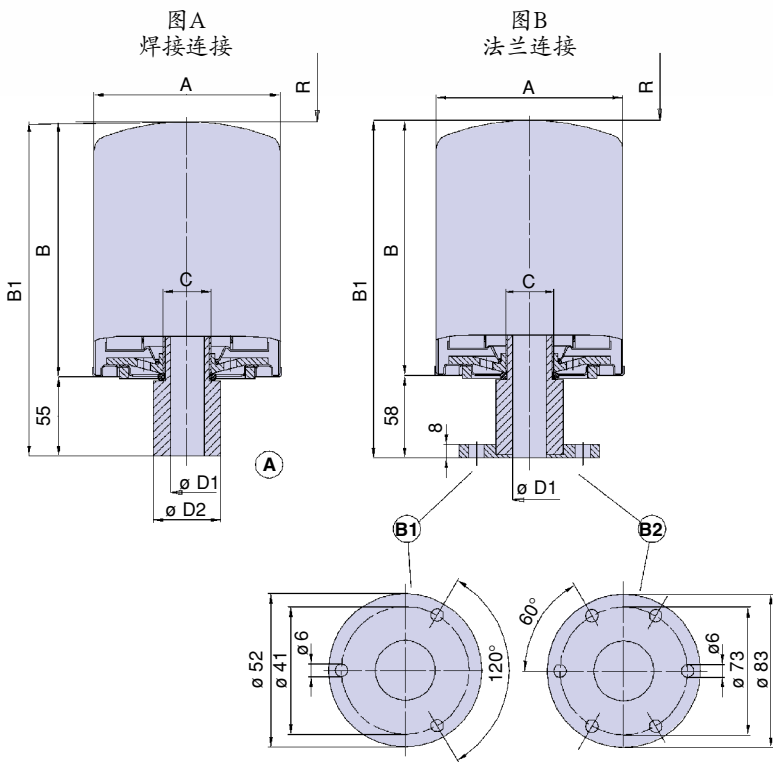
适用介质

HH-HL-HM-HR-HV-HG (参照国际标准:  
ISO 6743/4) 特殊介质, 请与销售部联系。

工作温度范围

-25°C 到 +110°C

**CBS**  
旋入式空气滤清器



连接部位:

钢  
滤筒:  
钢  
滤材:  
CC: 多孔物质  
FD: 无机纤维

空气过滤精度: 3µm

适用介质

HH-HL-HM-HR-HV-HG (参照国际标准: ISO 6743/4) 特殊介质, 请与销售部联系。

工作温度范围

-25°C 到 +110°C

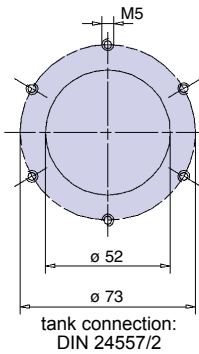
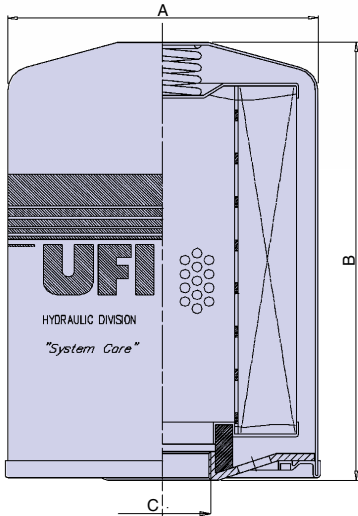
外形尺寸

附件

多孔物质 = CC 无机纤维 = FD	图	流量 (l/min)	A	B	B1	C	D1	D2	R	备用滤芯
CBS11WWX □□	A	1,800	96	146	201	3/4" BSP	18	32	40	ASE11N□□
CBS12WWX □□	A	1,800	96	191	246	3/4" BSP	18	32	40	ASE12N□□
CBS21WWX □□	A	2,800	129	181	236	1 1/4" BSP	32	48	40	ASE21N□□
CBS22WWX □□	A	2,800	129	226	281	1 1/4" BSP	32	48	40	ASE22N□□
CBS11SWC □□	B1	1,800	96	146	204	3/4" BSP	18	-	40	ASE11N□□
CBS12SWC □□	B1	1,800	96	191	249	3/4" BSP	18	-	40	ASE12N□□
CBS21SWC □□	B2	2,800	129	181	239	1 1/4" BSP	32	-	40	ASE21N□□
CBS22SWC □□	B2	2,800	129	226	284	1 1/4" BSP	32	-	40	ASE22N□□

**CSE**

带加油滤网的旋入式空气滤清器



连接部位:

镀锌板

滤筒:  
钢

滤材:  
CC: 多孔物质  
FD: 无机纤维

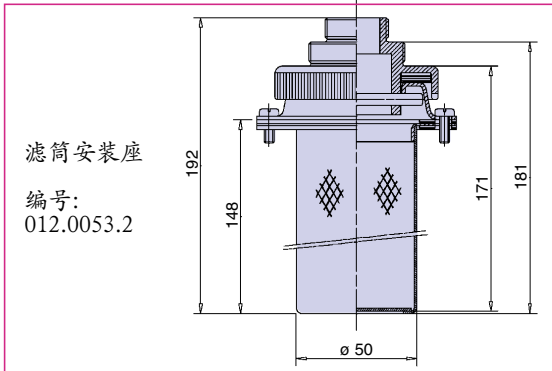
空气过滤精度: 3µm

适用介质

HH-HL-HM-HR-HV-HG (参照国际标准: ISO 6743/4) 特殊介质, 请与销售部联系。

工作温度范围

-25°C 到 +110°C



滤筒安装座

编号:  
012.0053.2

外形尺寸

附件

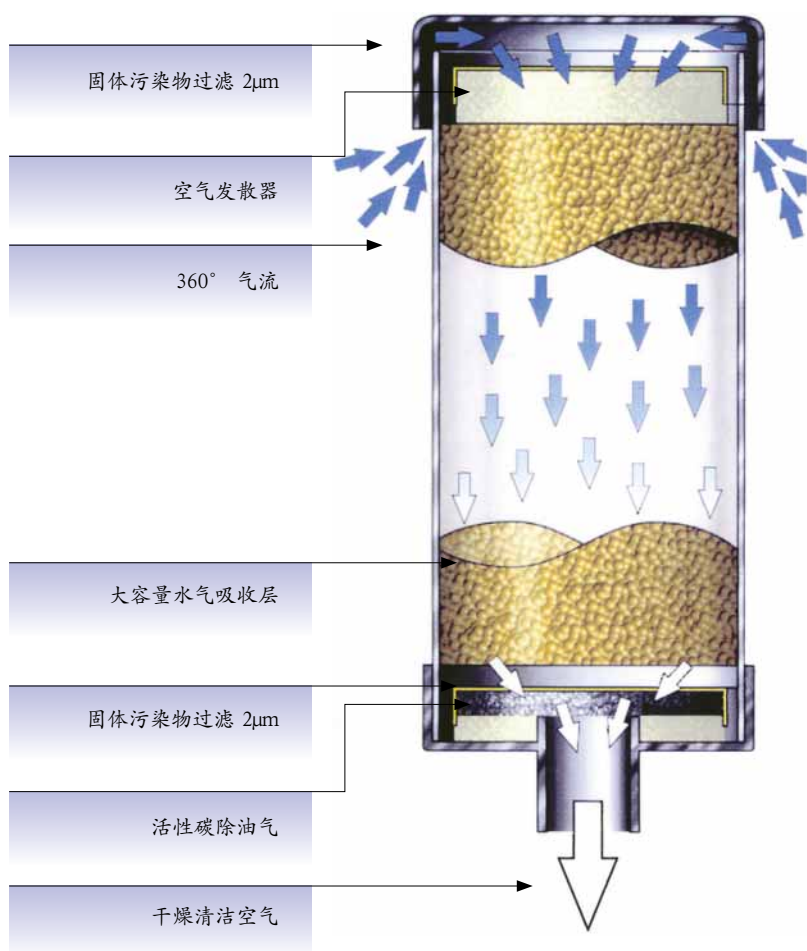
多孔物质 = CC 无机纤维 = FD	流量 (l/min)	A	B	C	备用滤芯
CSE11SWC □□	1,800	95	145	3/4" BSP	ASE11N □□
CSE21SWC □□	2,800	129	181	1 1/4" BSP	ASE21N □□

若有数据变化, 不作事先通知。CSE-CN-03/2009



# AIR SENTRY

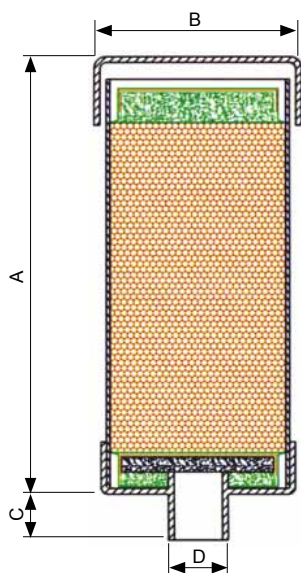
油箱用空气干燥器



油箱用空气干燥器采用三级过滤结构，充分保证去除进入油箱的空气中的水份和固体颗粒物。

空气首先通过空气干燥器上部致密的，过滤精度为2μm的固体颗粒过滤层，然后经过空气发散结构进入硅胶腔去除水份，经过干燥后的空气，再次通过下部的过滤精度为2μm的固体颗粒过滤层进入油箱，既清洁又干燥。

当空气干燥器吸收水份接近饱和和需要更换时，透明滤筒中的硅胶颜色会从黄色逐渐地变成蓝色。



### 技术参数

公称空气流量: 1,000 l/min

固体污染物过滤 2 $\mu$ m

硅胶可吸收达自重40%的水分

### 材料

D-10+: ABS+改性Plexiglas

R-10+: 加强型外壳

### 工作温度范围

-30°C 到 +100°C

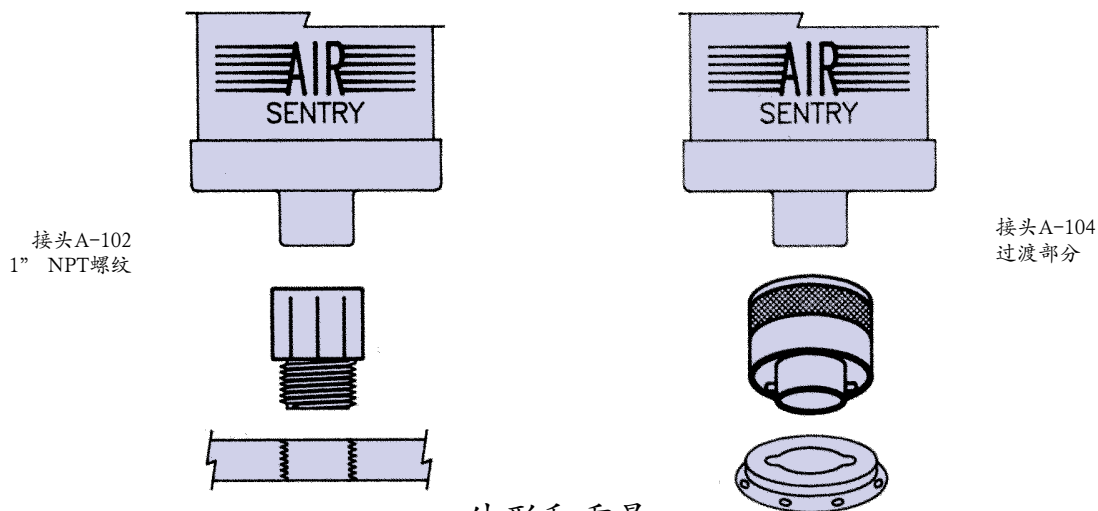
## 油箱连接

D10+型可通过过渡接头与油箱连接:

A-102 与1" 螺孔连接

A-104与过渡法兰联接安装在油箱上(6孔, 直径73)

R10+型通过1" NPT管螺纹与油箱连接



## 外形和重量

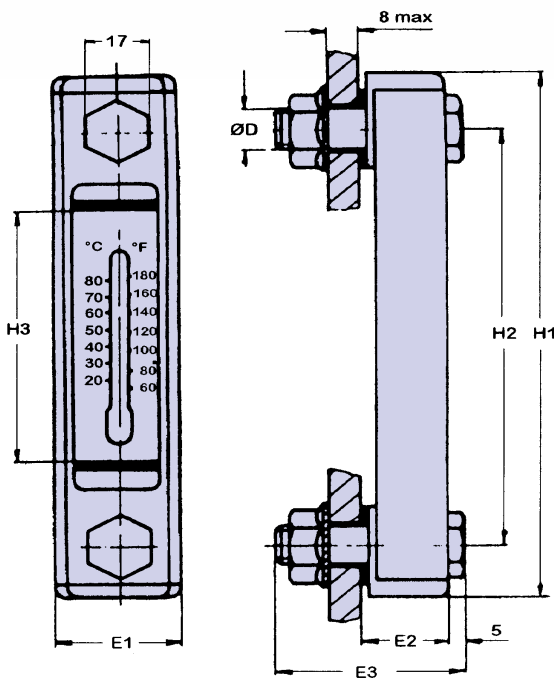
### 附件

	A	$\varnothing$ B	C	D	kg	最大吸水容量 (l)
D-101	127	127	32	与接头A-10+配合	1.0	0.2
D-102	205	127	32		1.7	0.5
R-101	140	132	25	1" NPT	1.5	0.2
R-102	216	132	25	1" NPT	2.1	0.5

若有数据变化, 不作事先通知。AS-CN-03/2009

**CLA**

油箱目视液位计



连接部位:

油箱目视液位计, 油箱侧面安装

透明部分:  
Trogamid T

外壳:  
铝

固定螺栓:  
镀锌钢

密封件:  
NBR密封--标准 (氟橡胶FKM--可订制)

双刻度温度计

固定螺栓的拧紧力矩: 10Nm

压力

最大允许压力: 100 kPa (1 bar)

工作温度范围

-20°C 到 +90°C

W= 不带温度计 T= 带温度计

外形尺寸

附件

	H1	H2	H3	D	E1	E2	E3
CLA11M10NW	108	76	32	M10	35	24	50
CLA11M10NT	108	76	32	M10	35	24	50
CLA12M12NW	160	127	78	M12	35	24	50
CLA12M12NT	160	127	78	M12	35	24	50
CLA13M12NW	286	254	202	M12	35	24	50
CLA13M12NT	286	254	202	M12	35	24	50

若有数据变化, 不作事先通知。CLA-CN-03/2009